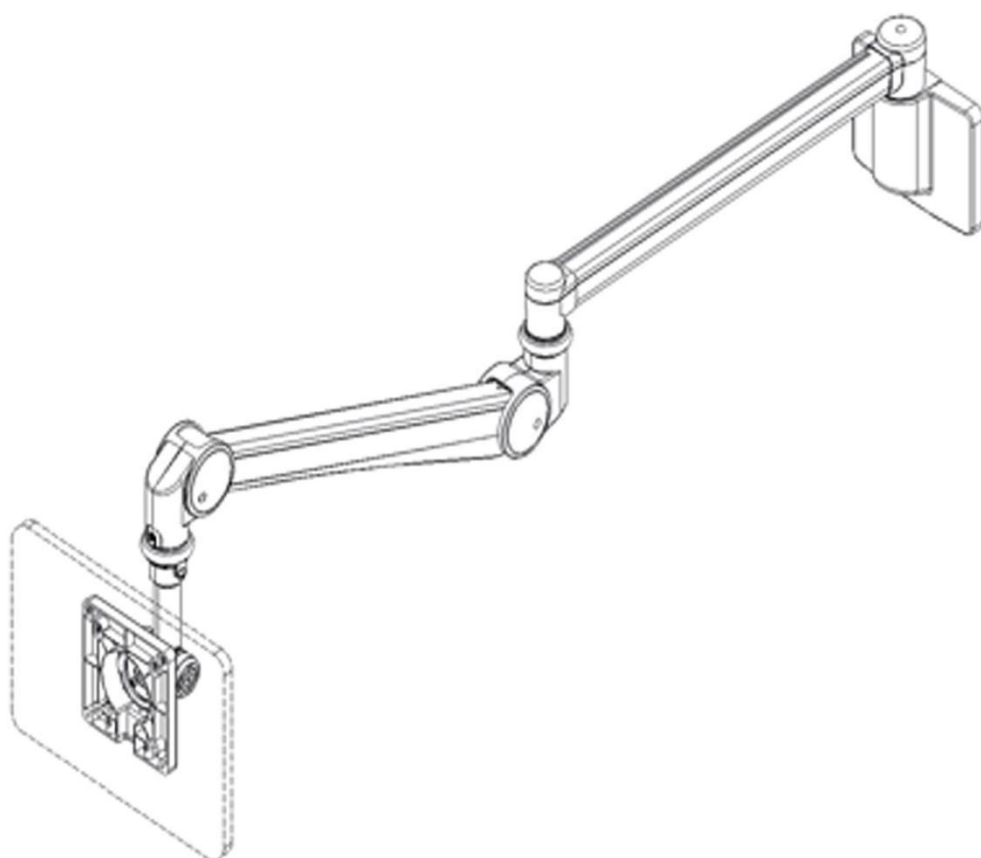


# 安装说明书

Installation manual

TMO-MED-029



## 开始装配前

请仔细阅读这个安装指南，按照步骤进行组装。

检查包装中的所有配件。

如果有配件缺失，请联系供货商。

### 目录：

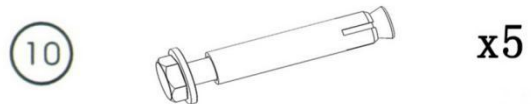
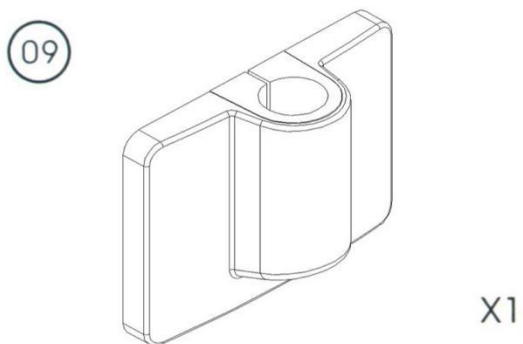
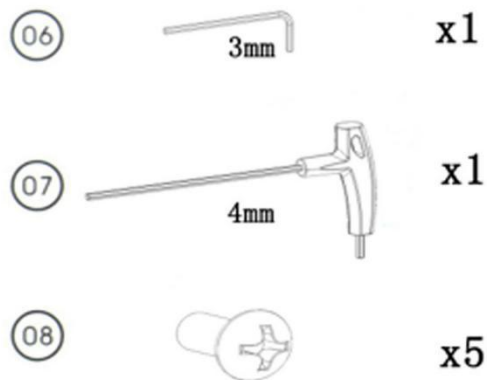
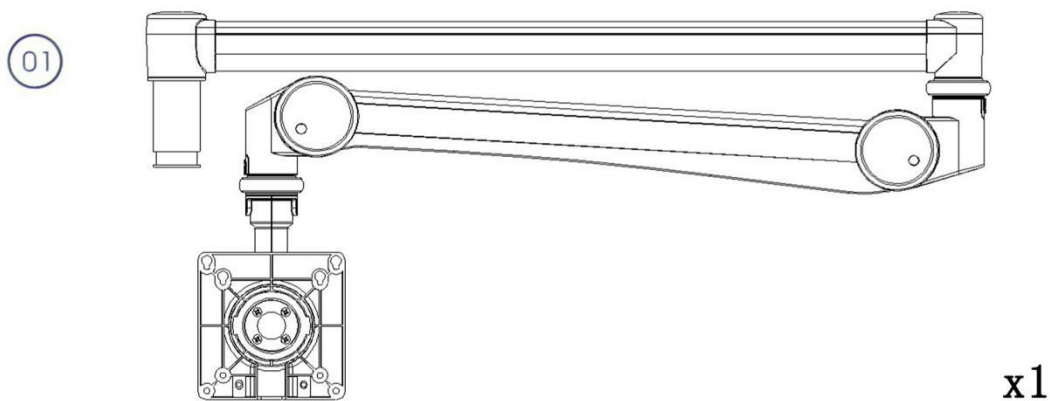
· 配件清单	-----	02
· 安装图示	-----	03
· 旋转调节	-----	04
· 部件介绍	-----	05
· 安装壁挂底座	-----	06
· 底座安装说明	-----	07
· 底座调试	-----	08
· 拆装电线盖	-----	09
· 设备穿线图	-----	10
· 安装终端	-----	11
· 调节承重	-----	12
· 俯仰角调节	-----	13
· 挡片复位	-----	14
· 塑料盖安装	-----	15



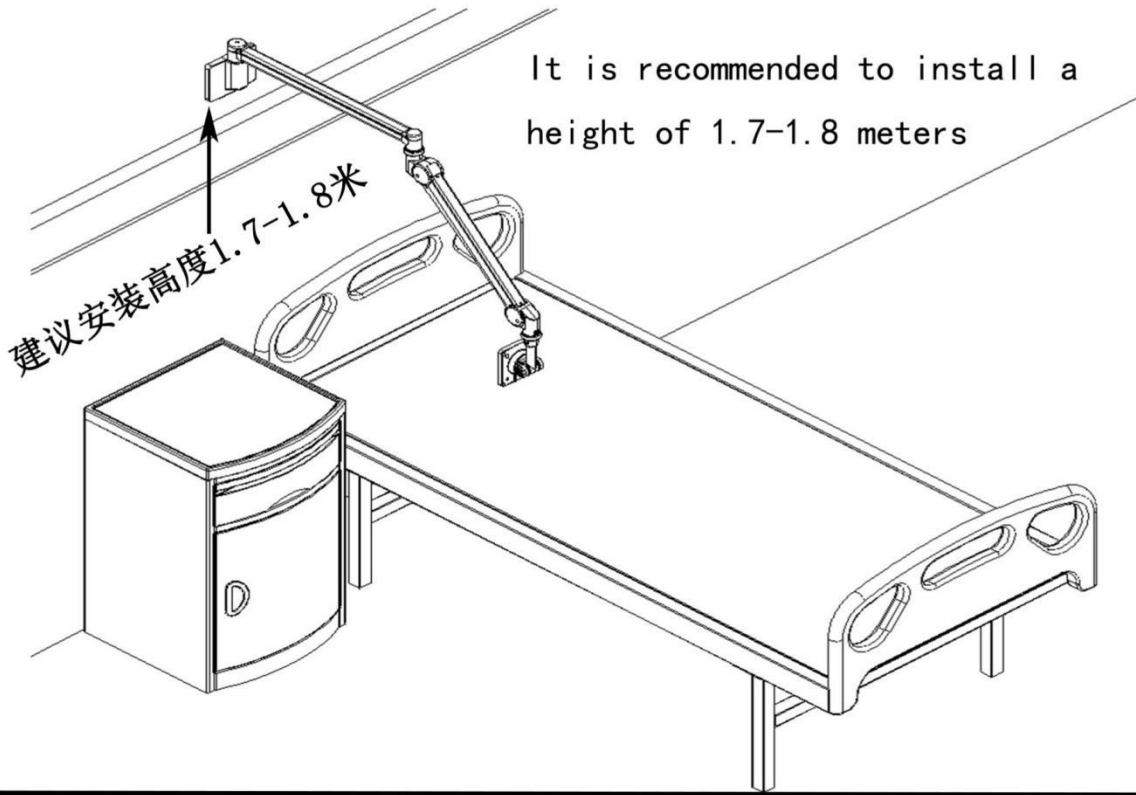
安装应由合格的技术人员负责，并符合当地法规的要求。

The installation should be performed by a qualified technician and should meet the requirements of local regulations.

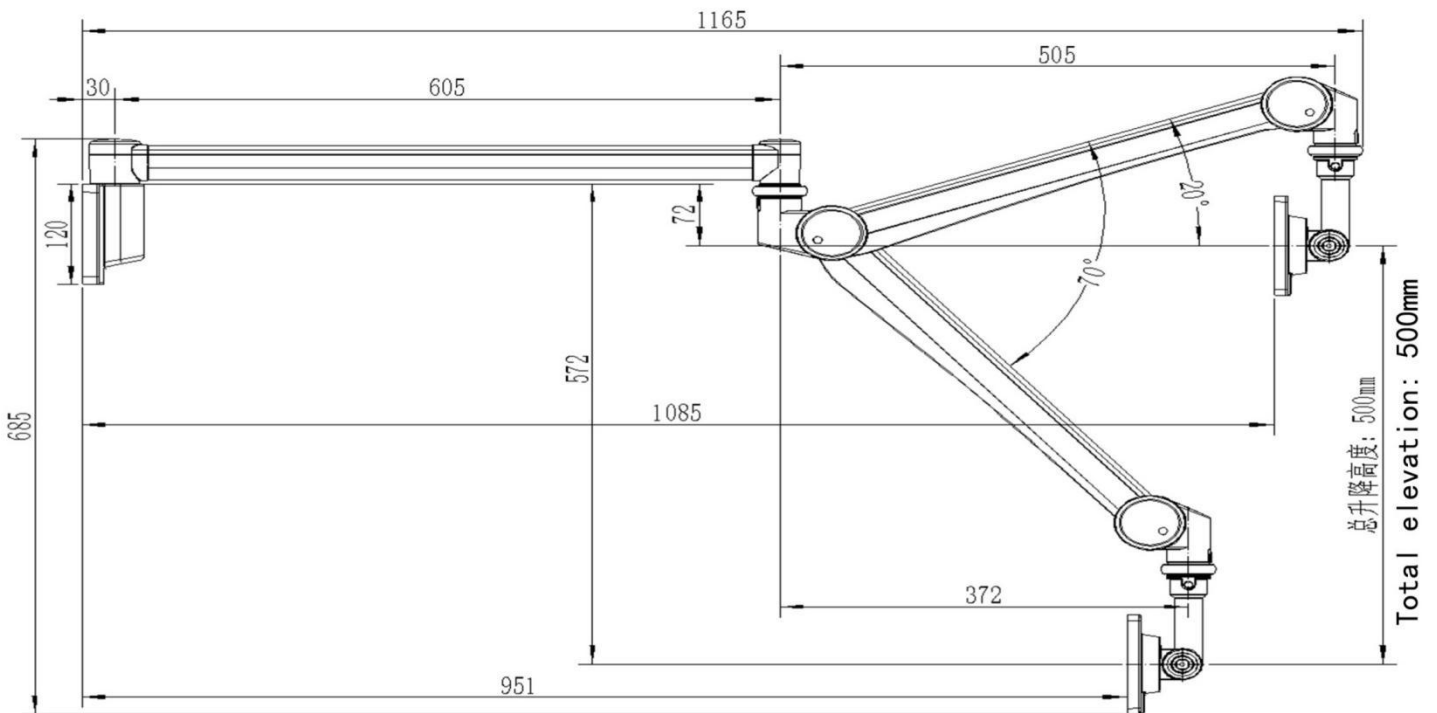
# 配件清单



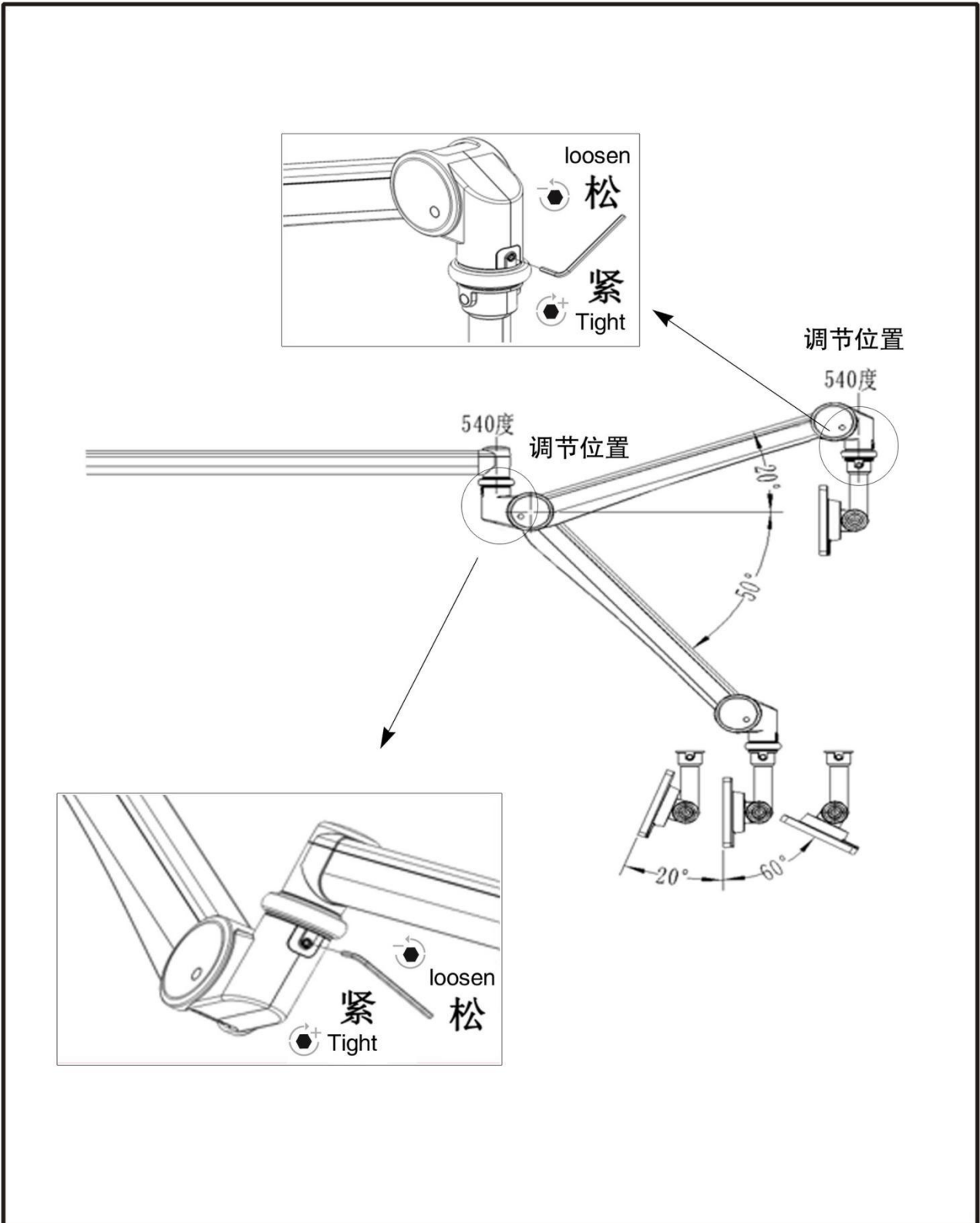
# 安装图示 Installation diagram



## 尺寸图 Size diagram

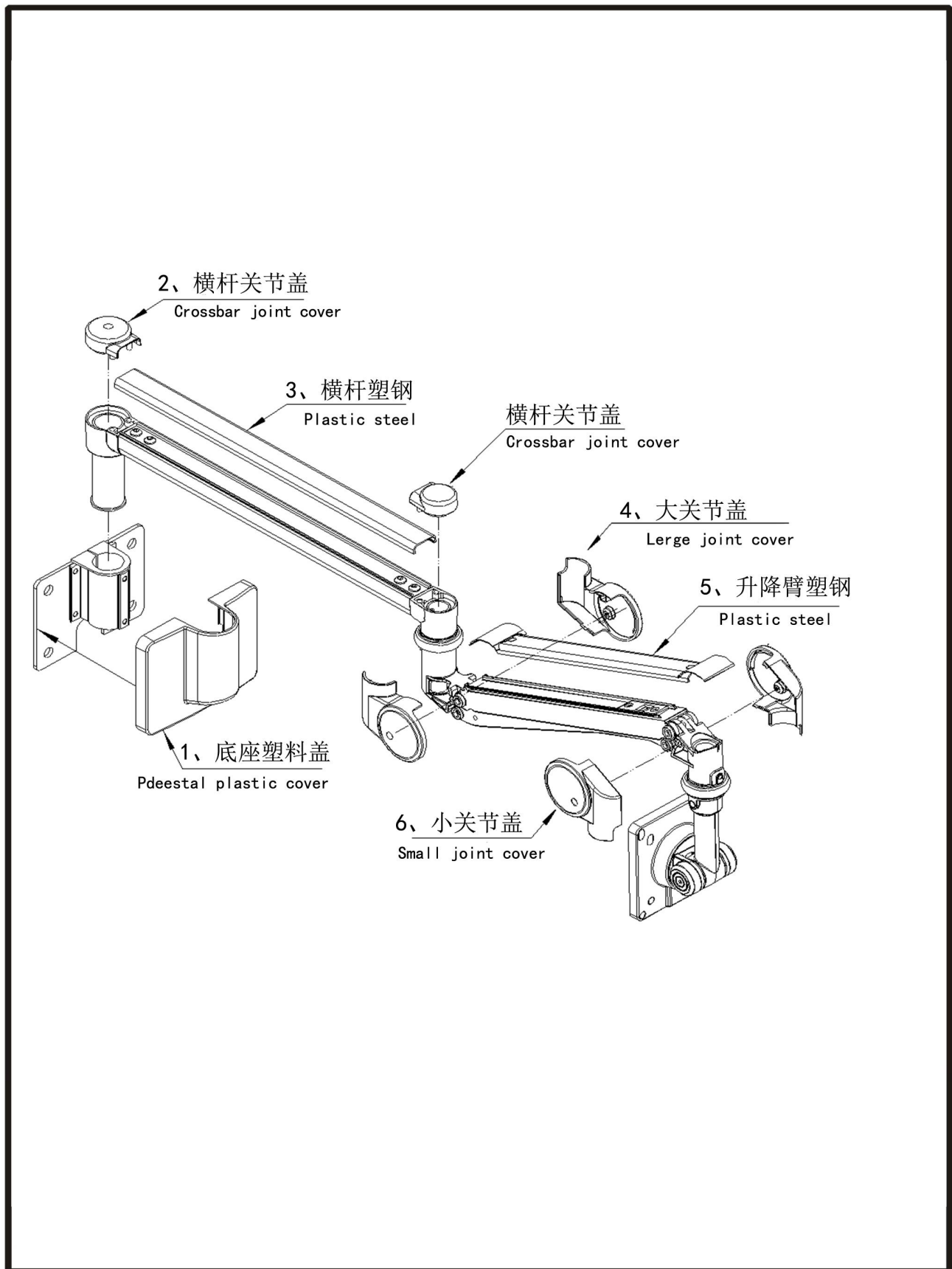


# 旋转调节 Rotation Regulation



# 部件介绍

## Cable Assenbly



## 安装壁挂底座 Wall Mount Assemble

### 1. 装配前请确认安装墙体

Please confirm the installation wall before assembly

### 2. 把底座放在墙上，标记出4个孔位

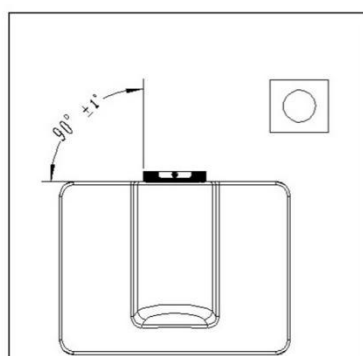
Put the base on the wall and mark four holes

### 3. 用10mm尺寸的钻头，将4个孔位打40mm深

Drill 4 holes at a depth of 40mm with a 10mm drill

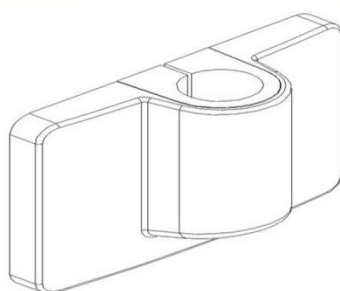
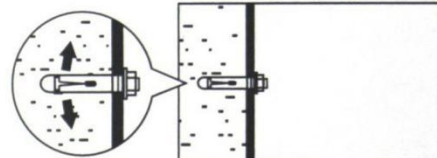
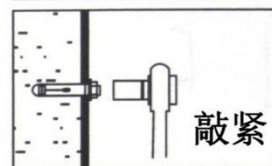
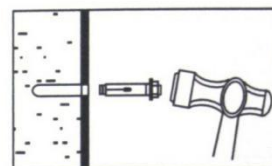
### 4. 盖上底座盖子

Cover the base cover



使用水平尺来协助安装

Use a level ruler to assist with the installation.

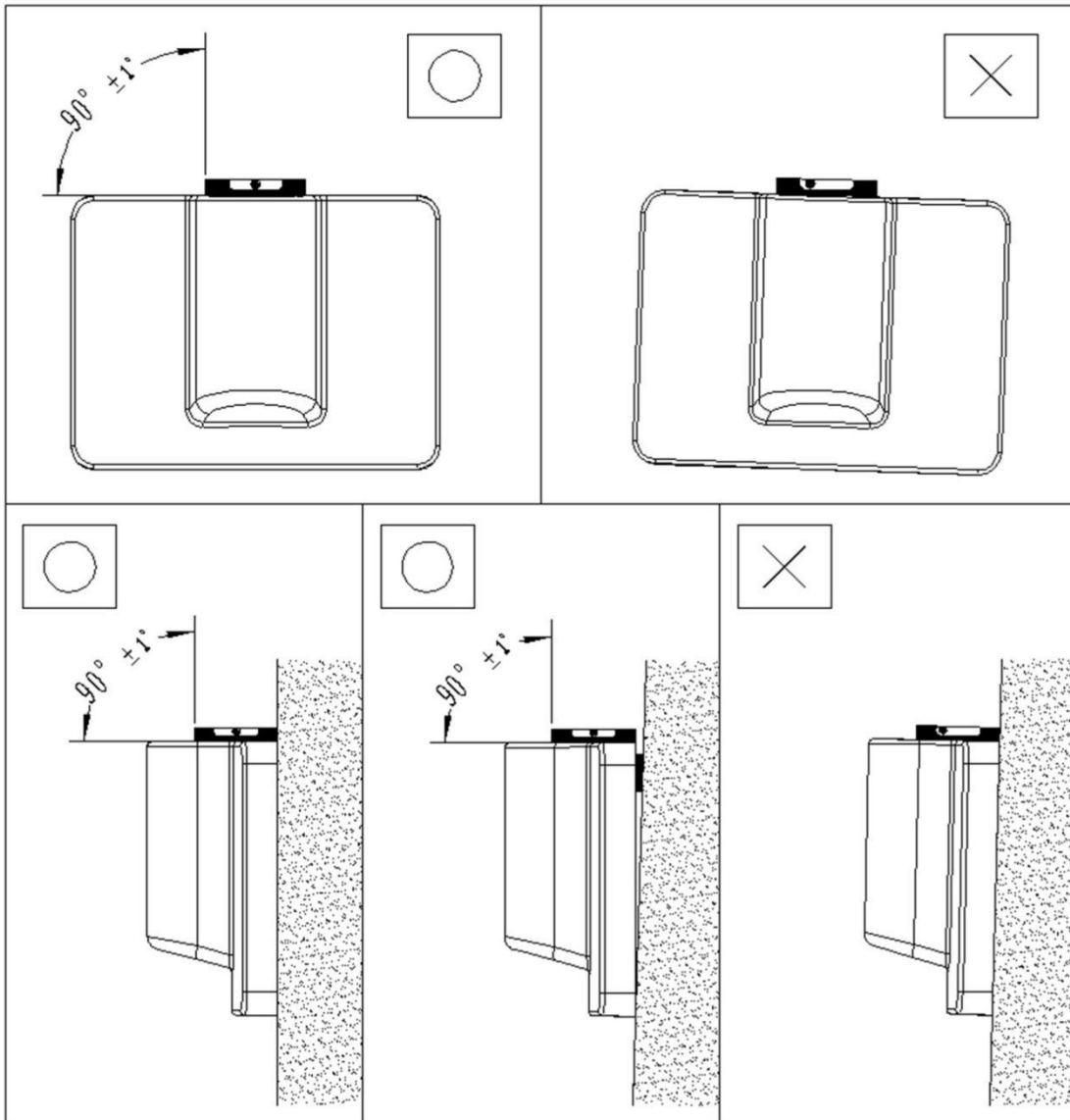
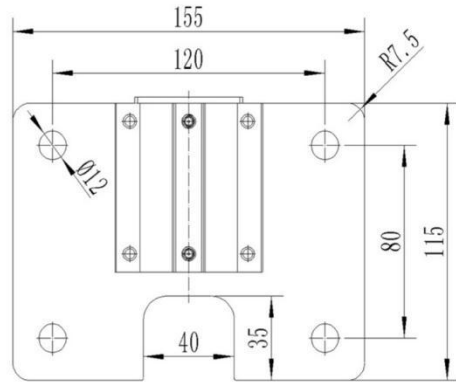
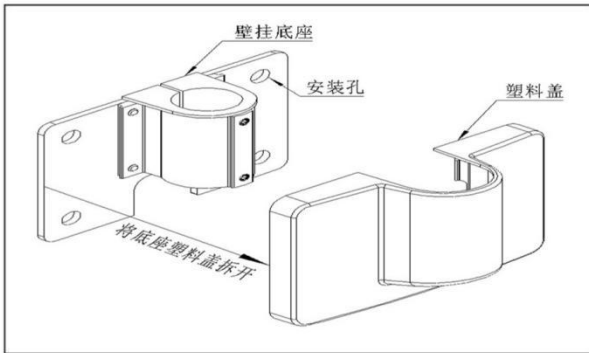


钻头尺寸10mm，深度40mm.

recommended drill bit size: 10mm / depth 40mm

# 底座安装说明

## Installation instructions of the base

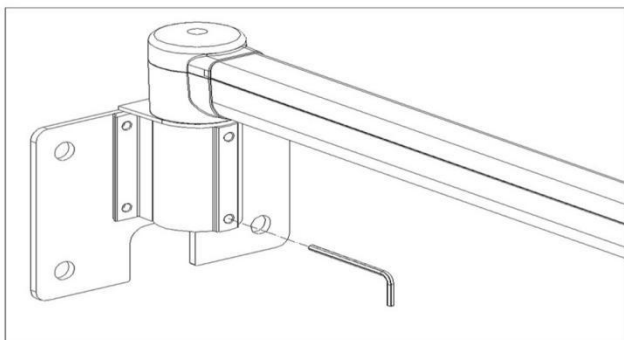
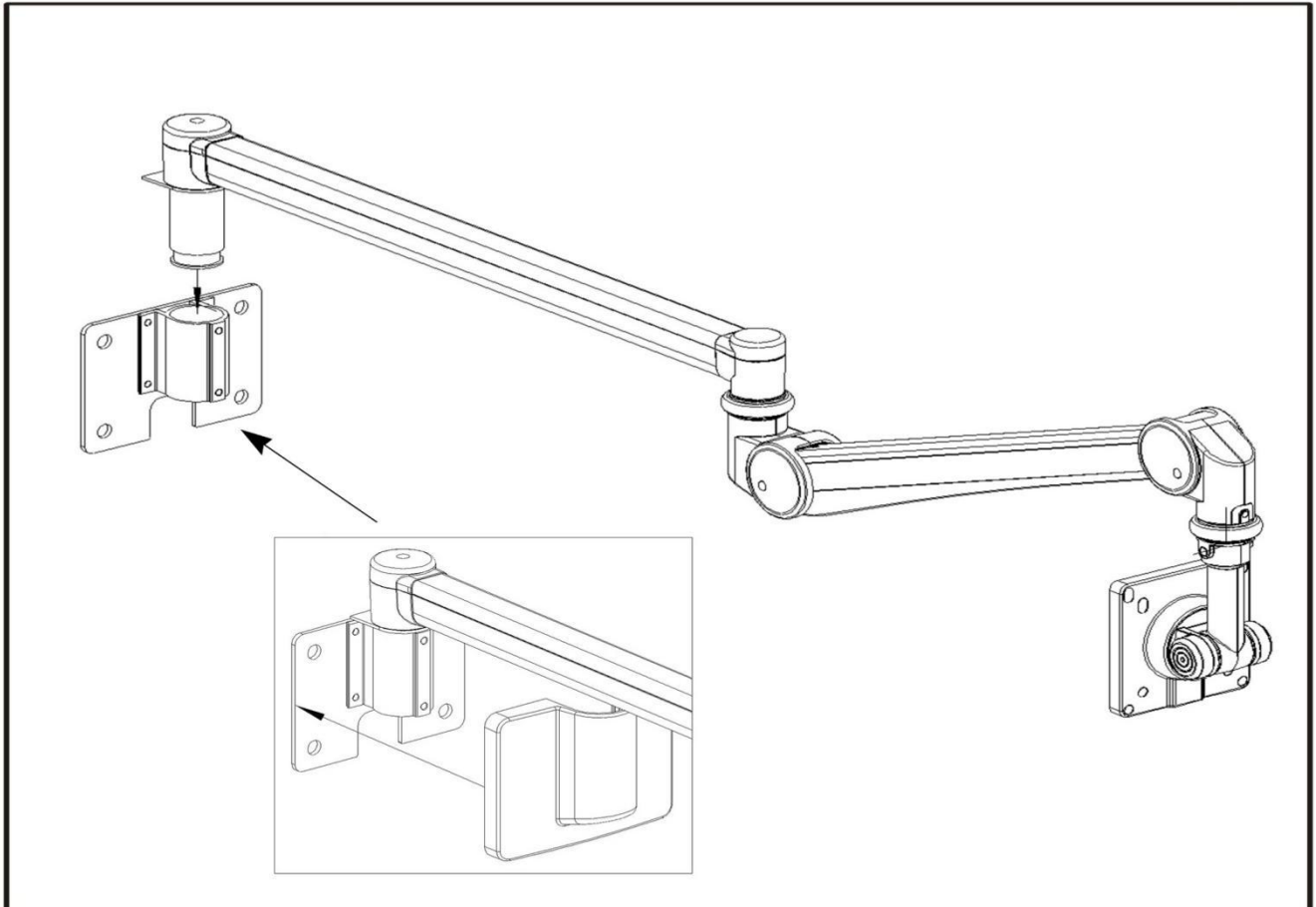


## 底座调试

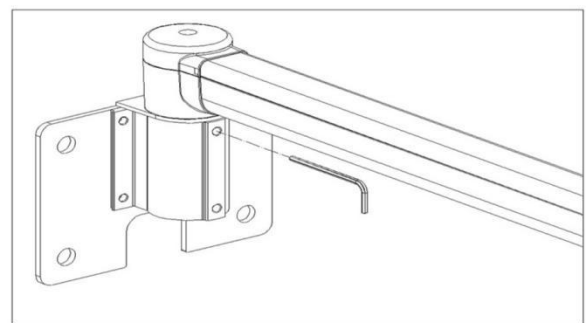
## Pedestal debugging

1.2

用3mm六角把手调节壁挂式手臂放松这个螺丝，让手臂可以旋转  
Use the 3mm six knob to adjust the wall hanging arm to relax the screw so that the arm can be rotated.



防拔出  
Prevent pulling out



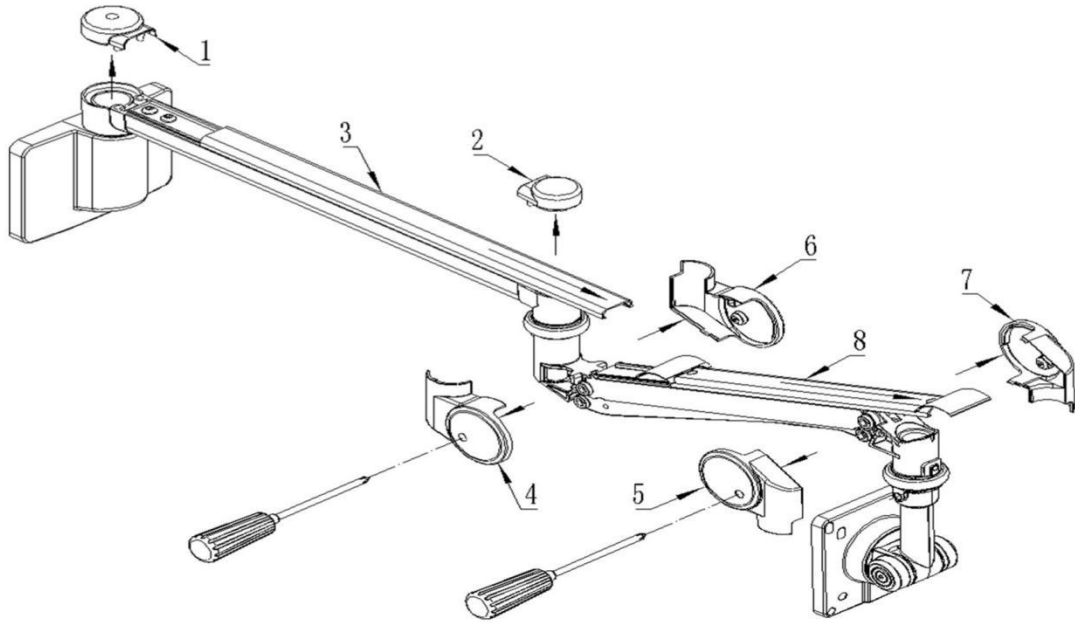
调节旋转舒适度  
Adjustment of rotation comfort

# 拆除电线盖

## Dismantling the cover of the wire

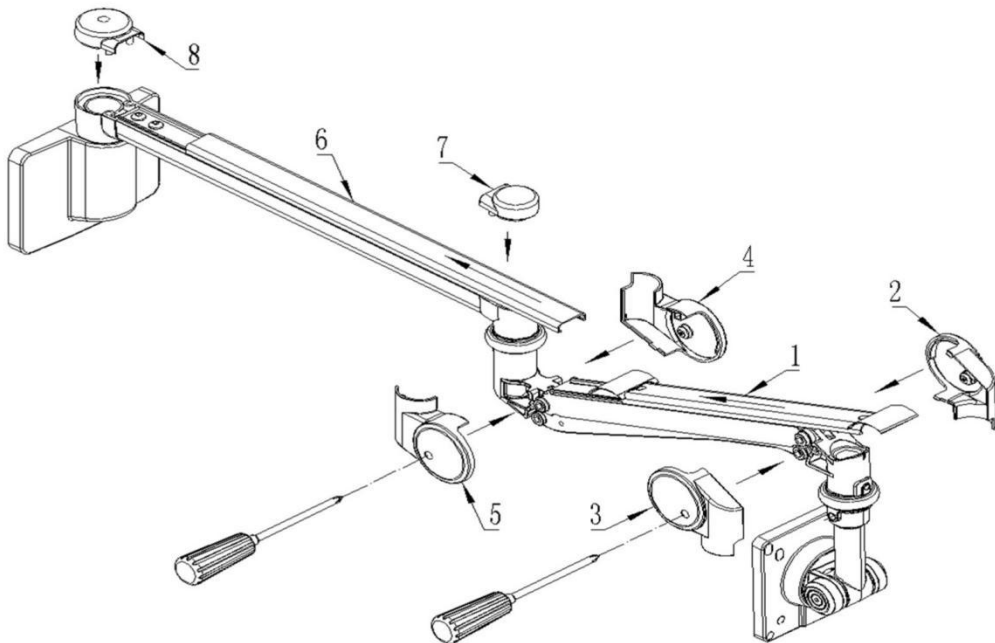
按数字编号顺序箭头方向拆开塑料盖

Disassemble according to numbered order



按数字编号顺序箭头方向装上塑料盖

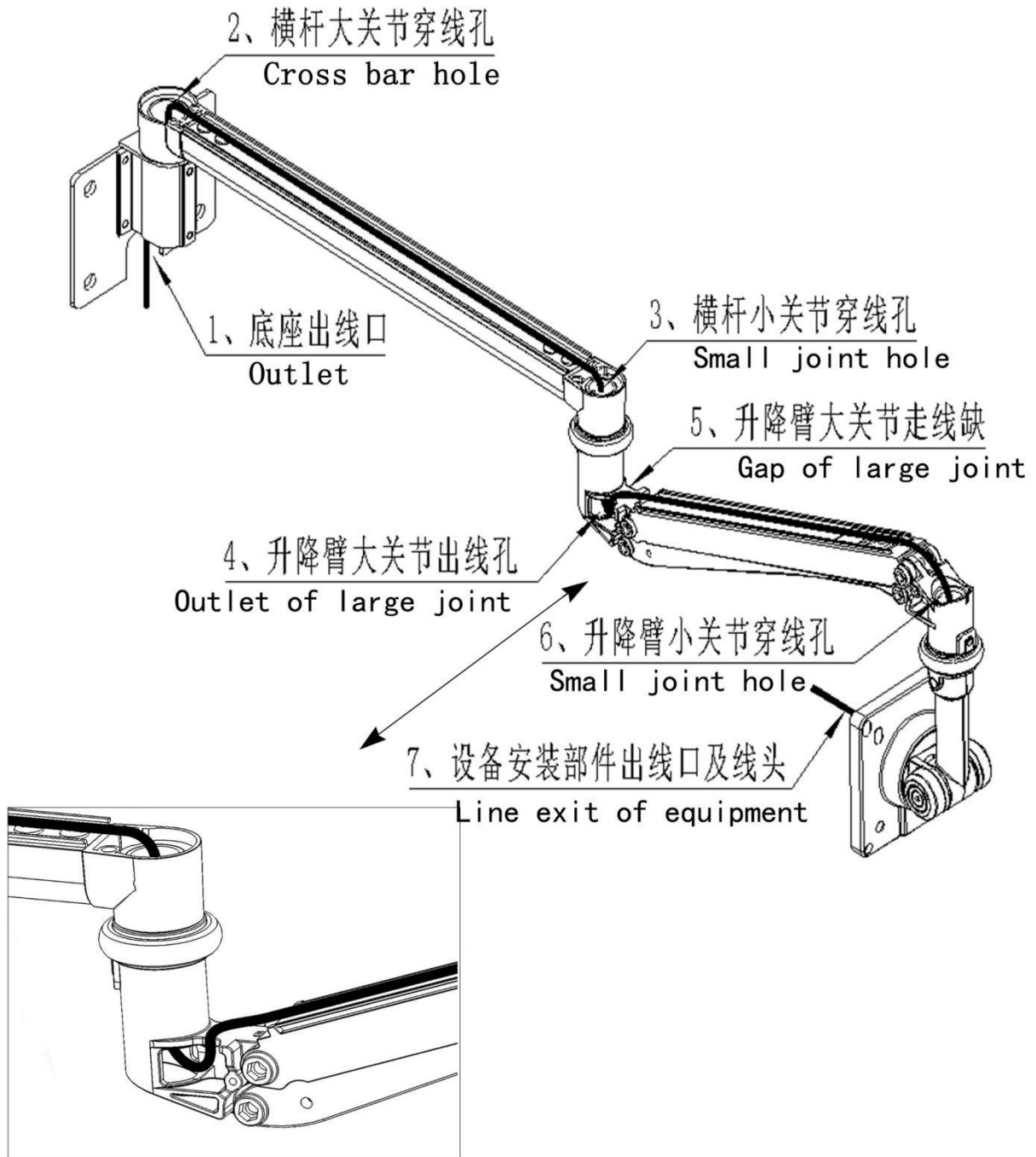
Install in numeric numbered order



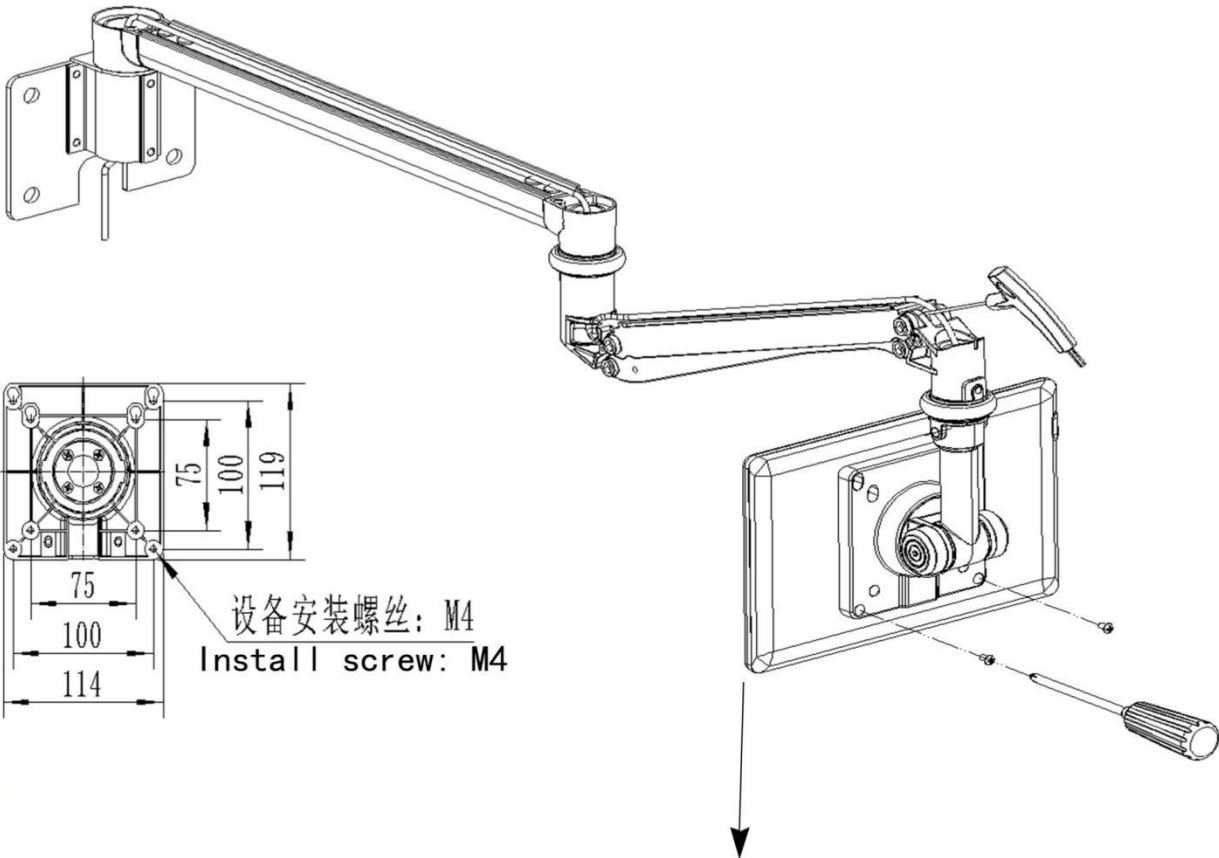
# 设备穿线图

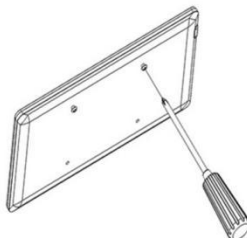
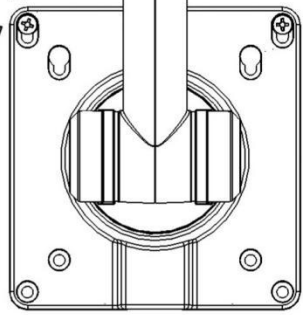
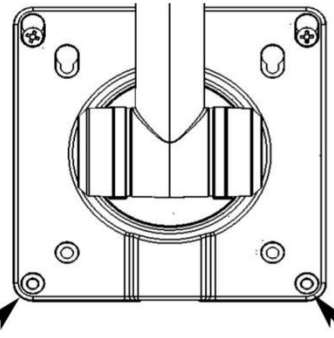
## Line drawing of equipment

支架内部穿线线长1.85米，根据实际情况增加线头长度。  
The internal wear of the stent is 1.85 meters long



**1.1** 用螺丝刀安装显示器  
Mounting a display with a screwdriver.



 <p>1、在设备上先安装2颗螺丝 Install 2 screws first</p>	<p>下滑 Slide downward</p>  <p>2、将螺丝装进对应孔位快装口 Screw into fast loading port</p>	 <p>3、锁紧下面两个螺丝 Lock all the screws</p>
---	---	---

## 调节承重

## Adjusting load bearing

谨慎调节承重: Prudent regulation of load-bearing

1. 确保你已了解所挂设备的重量

Make sure you know the weight of the equipment

2. 支持支架承重正面

Support the arm throughout/during assembly

调节: adjust

使用内六角把手调节承重, 顺时针(+)增加承重, 逆时针(-)减少承重

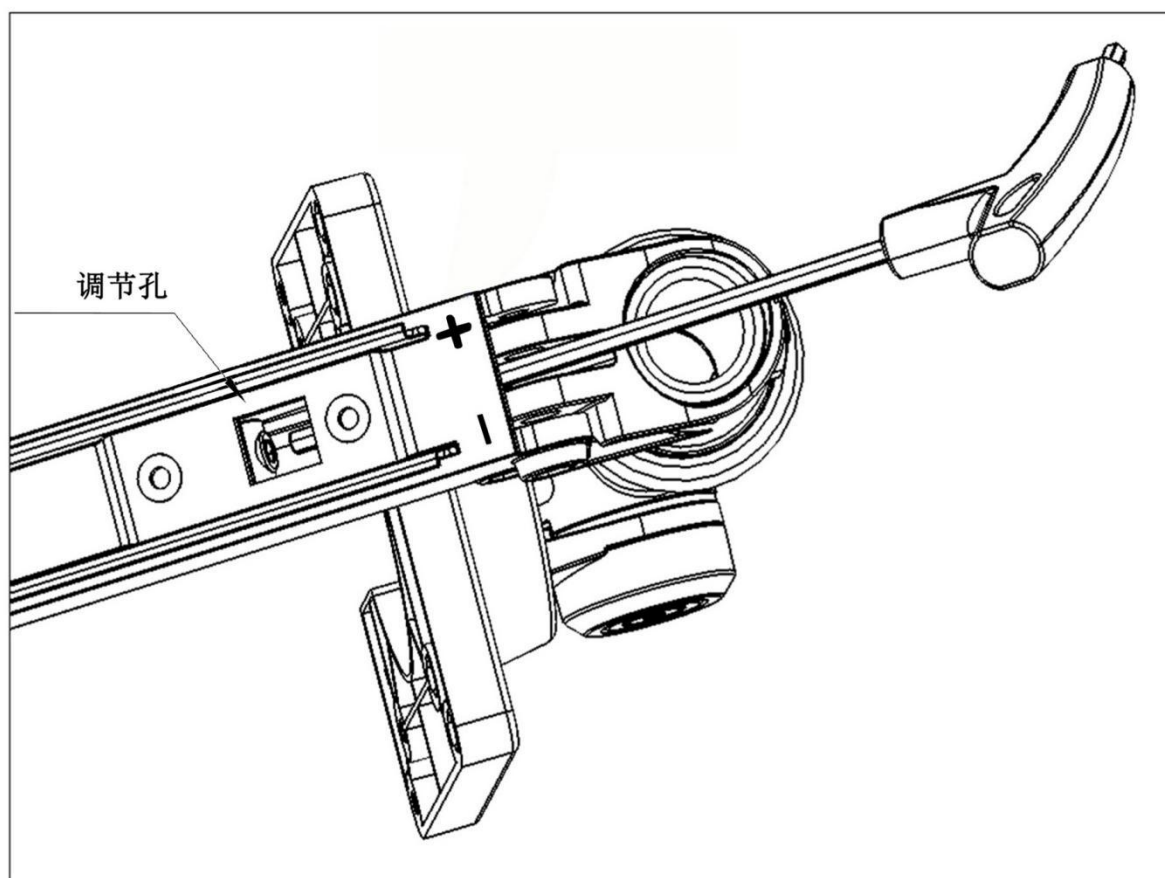
Use the six corners handle to adjust the load

increase clockwise (+) load-bearing

counterclockwise (-) reduce bearing.

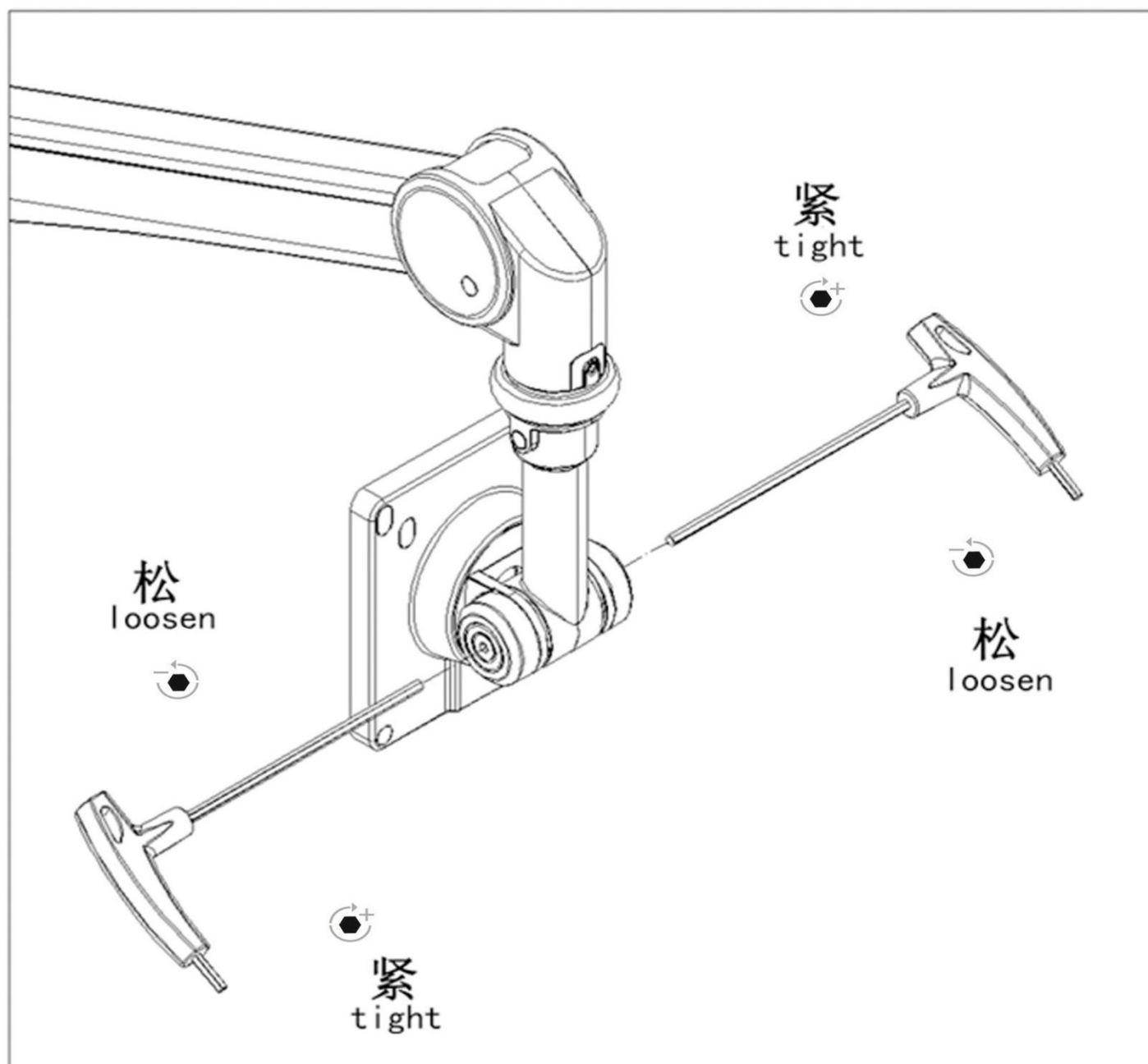
承重范围: 0.5kg-2kg    1kg-4kg

Load-bearing range



## 俯仰角调节

## Pitching angle adjustment

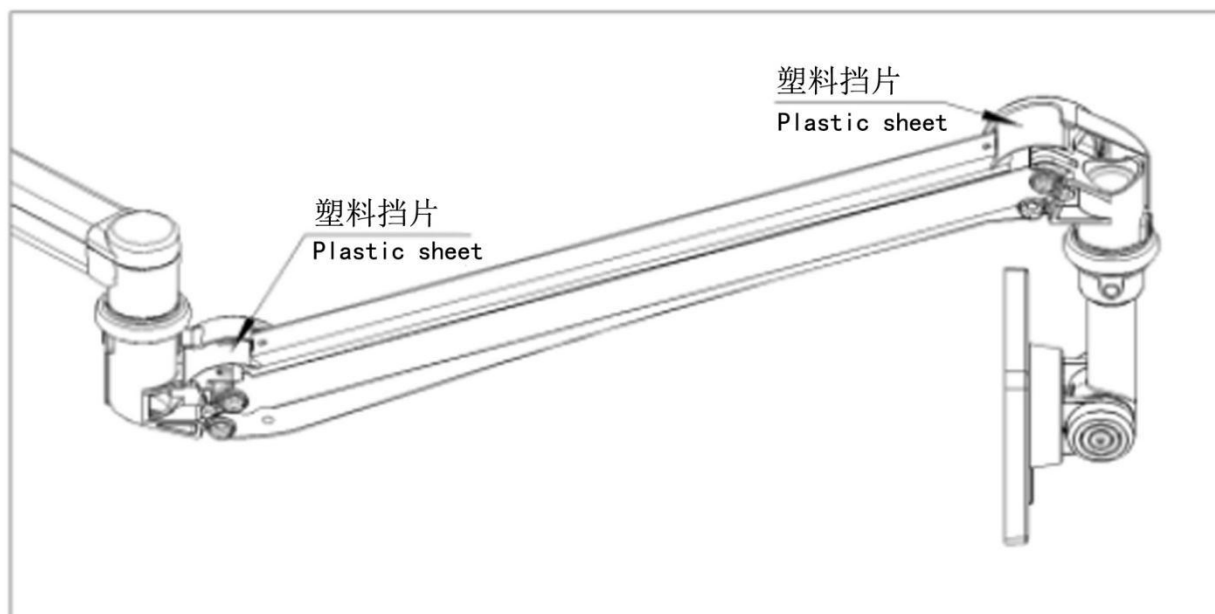


## 挡片复位

## Block reduction

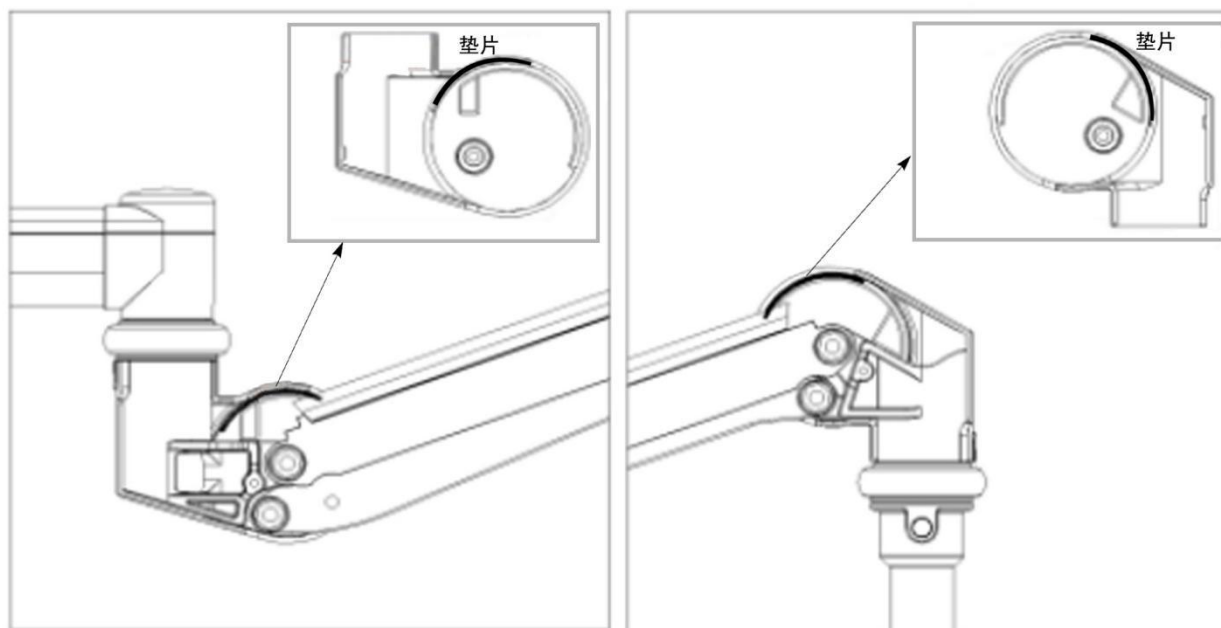
按照下图的方法安装

Install it in the following diagram



塑料挡片要安装在槽上

The plastic sheet is to be installed in the slot

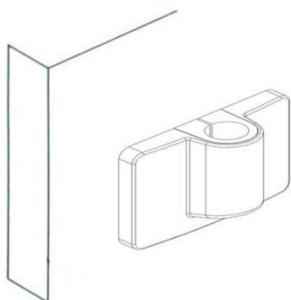


# 安全须知

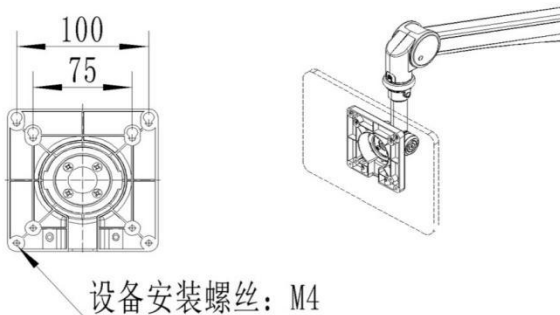
## Safety notice

- 组装后请勿拆卸
- 确保墙体适合安装支架，并足够支撑臂和显示器重量
- 请勿让小孩单独使用支臂

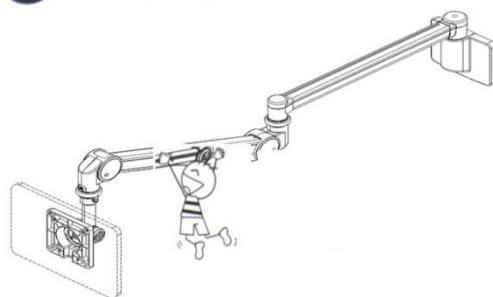
### 请测量墙体厚度及墙体类型



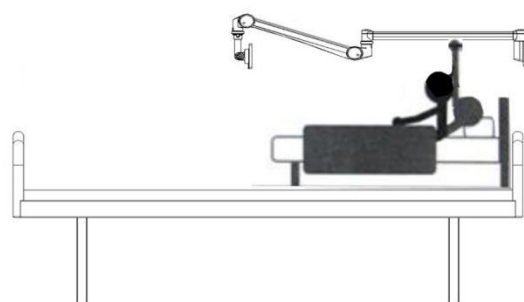
适配安装孔距：75\*75mm / 100\*100mm



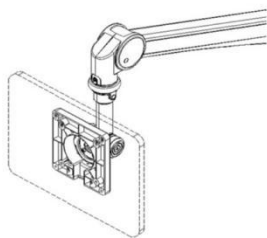
⊘ 请勿攀爬摇摆



⊘ 请勿大力拉扯



禁止设备超出承重范围！



请保证所安装设备尺寸和重量在支架承重范围内

⊘ 不要在支架上挂东西！

